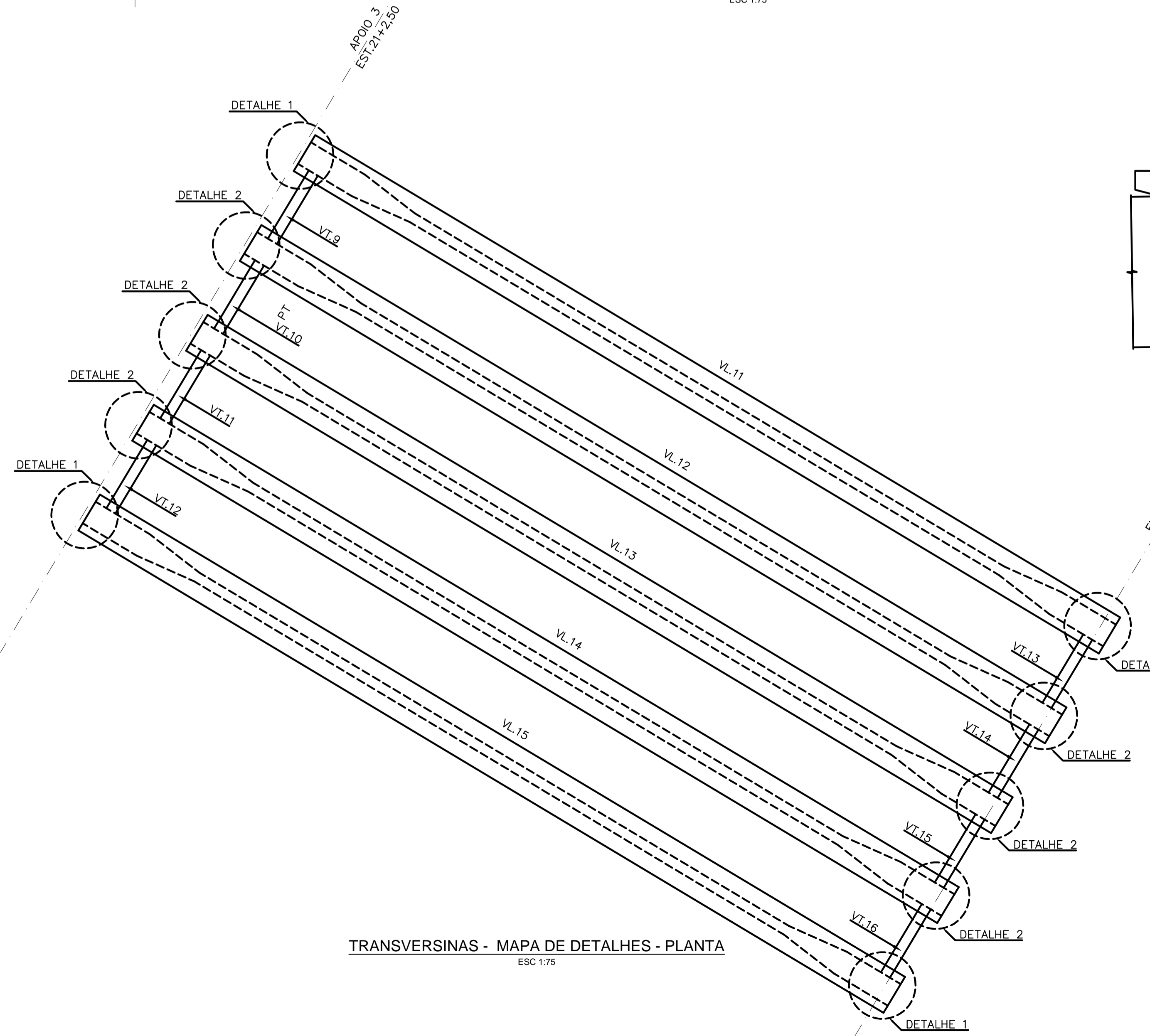
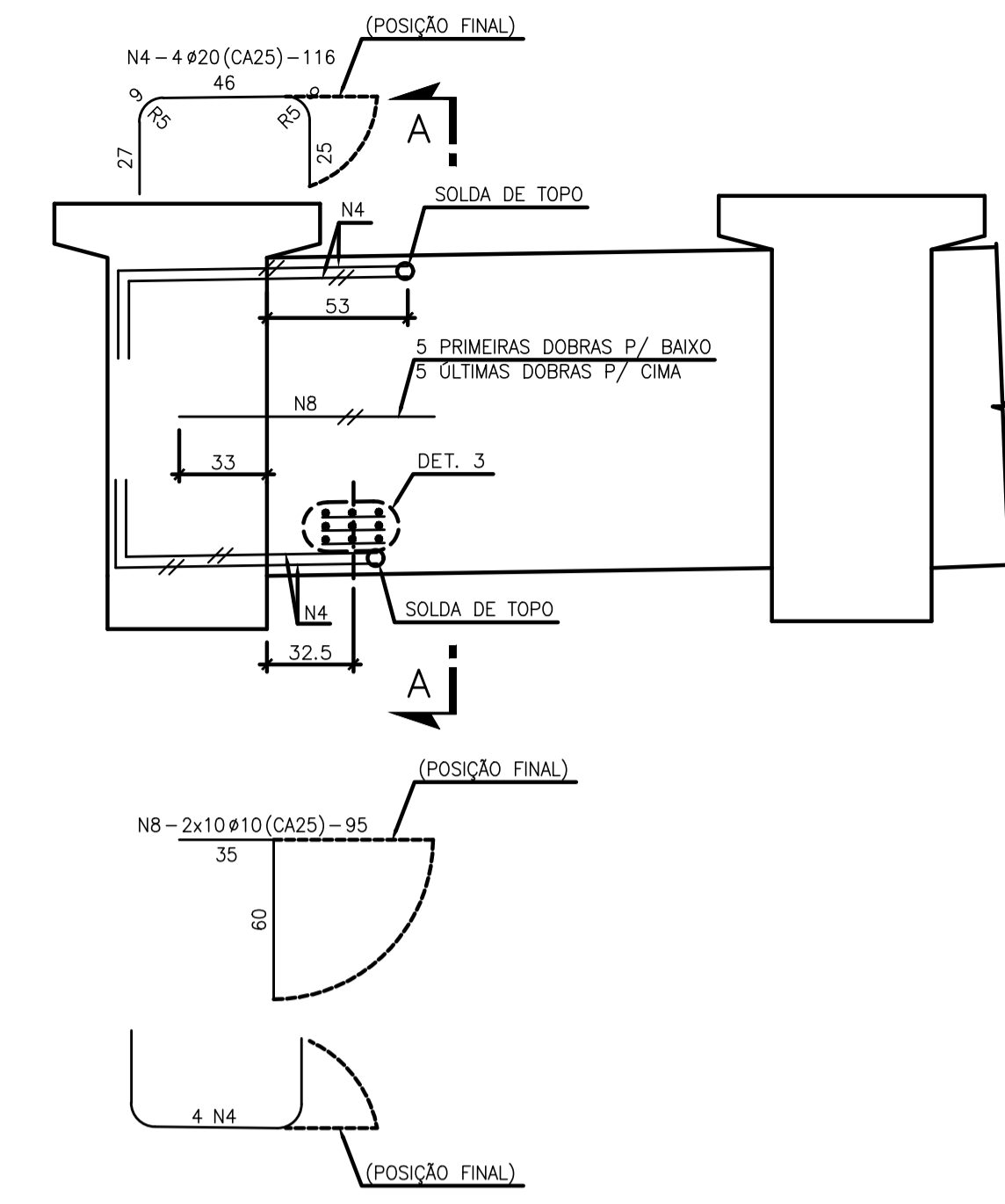


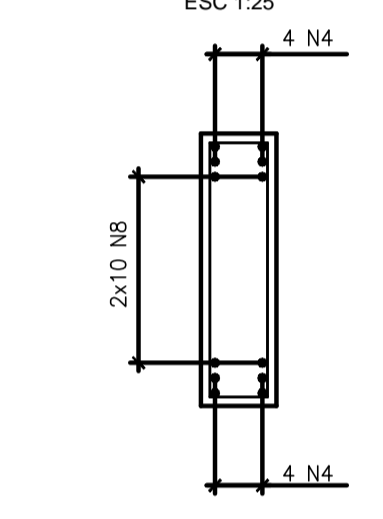
TRANSVERSINAS - MAPA DE DETALHES - PLANTA
ESC 1:75



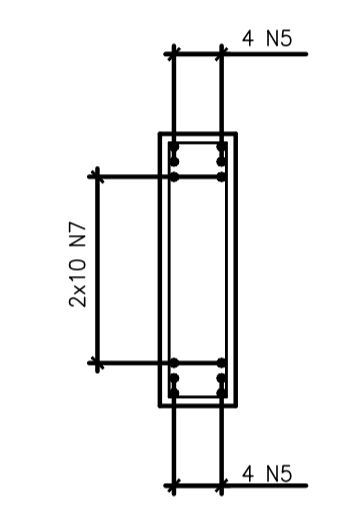
TRANSVERSINAS - MAPA DE DETALHES - PLANTA
ESC 1:75



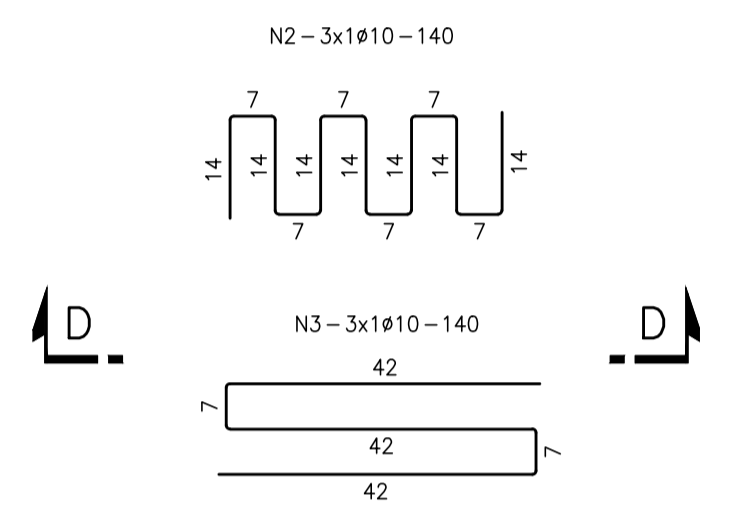
DETALHE 1 (8X) - ELEVÇÃO
ESC 1:25



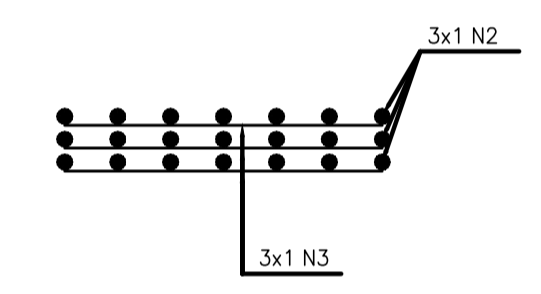
CORTE A-A
ESC 1:25



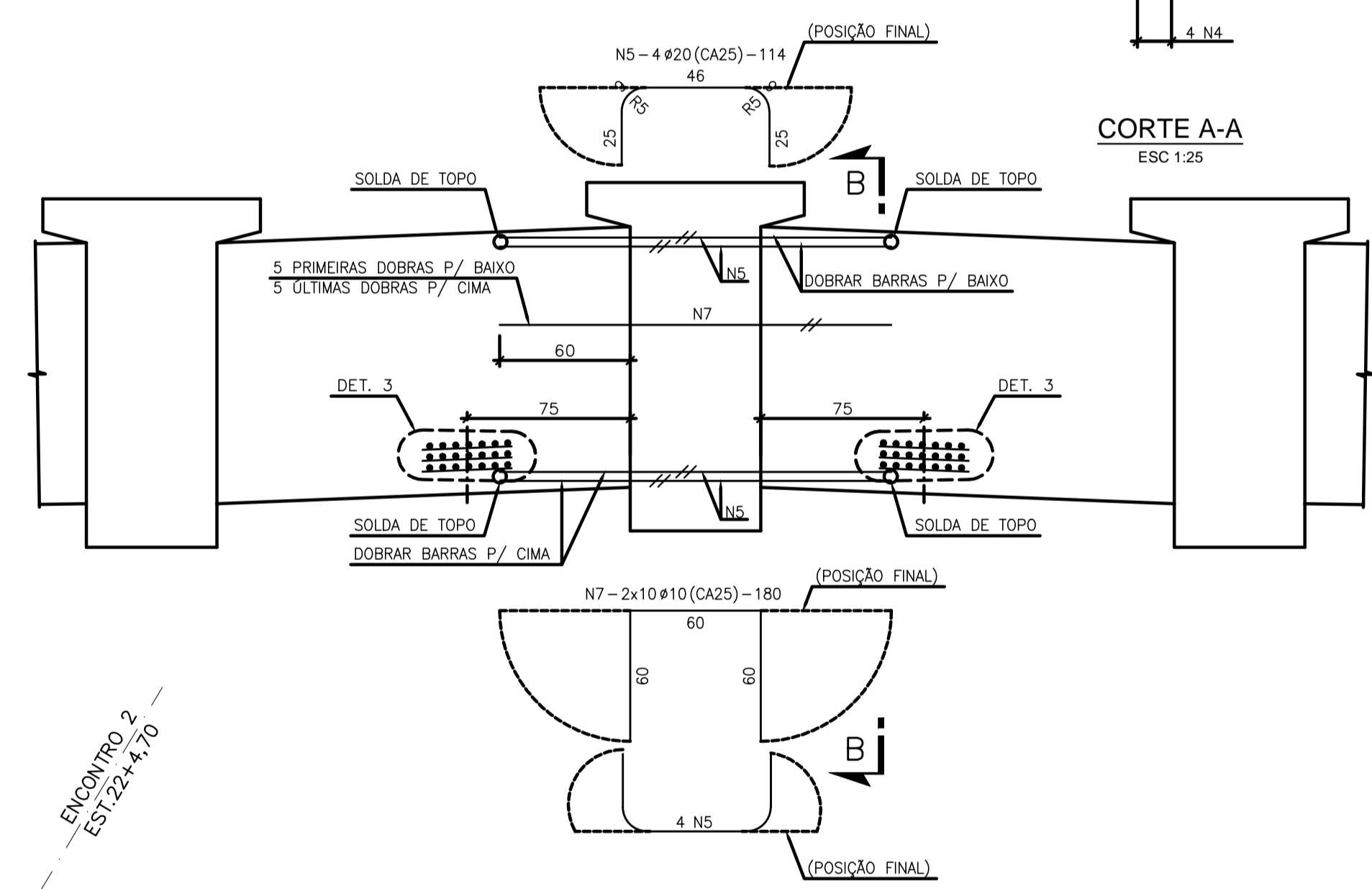
CORTE B-B
ESC 1:25



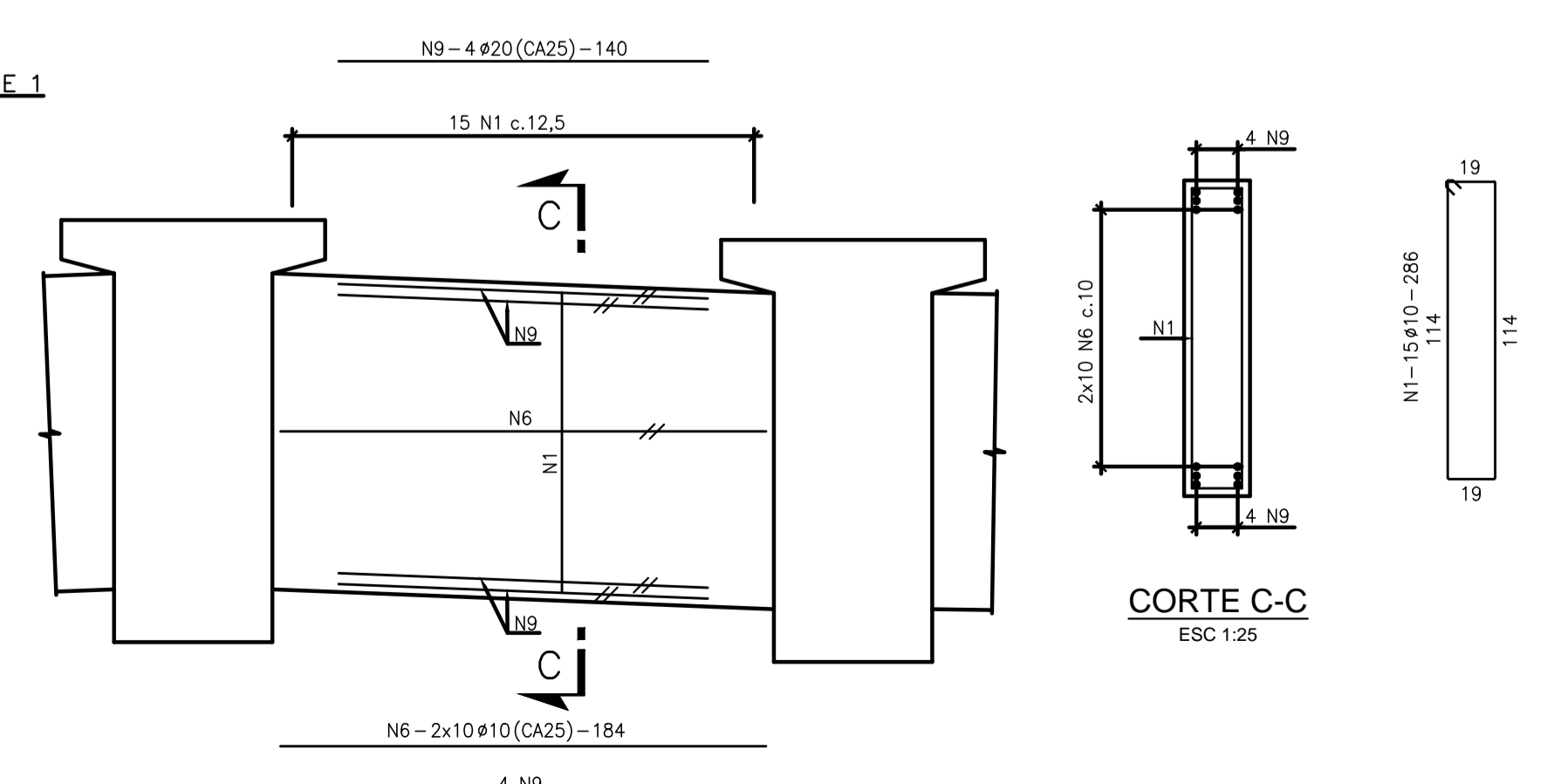
DETALHE 3 - PLANTA (16X)
REGIAO DOS MACACOS
ESC 1:10



CORTE D-D
ESC 1:10



DETALHE 2 (12X) - ELEVÇÃO
ESC 1:25



TRANSVERSINAS VT.1 A VT.16 (16X) - ELEVÇÃO
ESC 1:25

LISTA DAS BARRAS

N	Aço	Ø (mm)	Quant.	C. Unit. (cm)	C. Total (m)
1	CA50	10	240	286	686,40
2	CA50	10	48	140	67,20
3	CA50	10	48	140	67,20
4	CA25	20	64	116	74,24
5	CA25	20	96	114	109,44
6	CA25	10	320	184	588,80
7	CA25	10	240	180	432,00
8	CA25	10	160	95	152,00
9	CA25	20	128	140	179,20

RESUMO

Aço	Ø (mm)	Comprimento (m)	kg/m	Peso Parcial (kg)
CA50	10	820,80	0,6170	506
CA25	20	362,88	2,5000	907
CA25	10	1172,80	0,6300	739
Peso Total (kg)				2152

NOTAS

- 1 - MEDIDAS EM CENTÍMETRO, BITOLAS EM MILÍMETRO E ELEVÇÕES EM METRO.
- 2 - AÇO CA-50 E CA-25.
- 3 - COBRIMENTO DA ARMADURA = 3cm.
- 4 - DOBRAMENTO DAS BARRAS CONFORME NBR-6118.
- 5 - POSIÇÕES CONCRETADAS NO INTERIOR DA LONGARINA: N4, N5, N6, N7 E N8; POSIÇÕES A SEREM SOLDADAS POSTERIORMENTE: N9 (UTILIZAR SOLDA DE TOPO POR CALDEAMENTO, CONFORME ITEM 9.5.4 DA NBR 6118:2014); POSIÇÕES A SEREM TRESPASSADAS: N6/N7 E N6/N8.

DESENHOS DE REFERÊNCIA

1 - COMPLEXO VIÁRIO BARRA DO PIRAI - DESENHOS DE FORMAS - E12204-LC-109-4-DE-J02-026 A 066

REV.	DATA	TIPO	POR	DESCRIÇÃO
1	12/12/23	E	DGCA	ATENDIMENTO A COMENTÁRIOS
0	31/07/23	E	DGCA	EMIÇÃO INICIAL

EMIÇÕES

TIPO DE EMISSÃO	(A) PRELIMINAR	(B) BÁSICO	(C) PARA CONHECIMENTO	(D) DETALHAMENTO DE FABRICAÇÃO	(E) EXECUTIVO	(F) CANCELADO	(G) AS BUILT	(H) TOPOGRAFIA	(I) PARA COTAÇÃO
-----------------	----------------	------------	-----------------------	--------------------------------	---------------	---------------	--------------	----------------	------------------

CLIENTE: **MRS** Engenharia e Consultoria

FIRMA CONTRATADA: **JMSouto** Engenharia e Consultoria

TÍTULO: PROJETO DETALHADO COMPLEXO VIÁRIO BARRA DO PIRAI PROJETO DE OBRAS DE ARTE ESPECIAIS VIADUTO - TRANSVERSINAS - ARMAÇÃO 41/47

RESPONSÁVEL: _____ DATA: 31/07/2023

PROJ.: _____ DATA: 31/07/2023

DES.: _____ DATA: 31/07/2023

VER.: _____ DATA: 31/07/2023

APROV.: _____ DATA: 31/07/2023

TRECHO: BARRA DO PIRAI - RJ

SUBTRECHO: RUA NEWTON PRADO - BARRA DO PIRAI - RJ

ESCALA: N° MRS E12204-LC-109-4-DE-J02-060

INDICADA: N° PROJ. JMRS07B9-02-1-0E-DET-0066

FERROVIA MRS